



## BESCHREIBUNG

### Frei programmier- und konfigurierbare kompakte Sicherheitssteuerung

- integrierte Antriebsüberwachung für bis zu 2 Achsen
- 4 Encoderschnittstellen (mit einer safePXV Encoderschnittstelle)
- 14 sichere digitale Eingänge
- bis zu 5 sichere Abschaltkanäle
- Sicherheitskleinststeuerung geeignet bis PL e (EN ISO 13849-1) oder SIL3 (IEC 61508)
- optional: safe/non-safe Feldbusinterface

## MERKMALE

### » Erweiterbar bis:

- max. 42 sichere digitale Eingänge,
- max. 12 sichere digitale Ausgänge,
- max. 20 sichere digitale I/O's,
- max. 9 sichere Relaisausgänge,
- max. 10 Hilfsausgänge,
- max. 2 sichere Achsen

- » Frei programmierbar zur sicheren Verarbeitung von NOT-AUS Taster, Zweihandbedienung, Lichtgitter, Betriebsartenwahlschalter, etc.
- » Vollständige geschwindigkeits- und positionsbezogene Sicherheitsfunktionen zur Antriebsüberwachung von einer oder zwei Achsen
- » Sichere Positionsüberwachung mit nur einem Sensor in Kombination mit dem optischen Lesekopf PXV100AS-F200-R4-V19-BBH
- » Drehzahlüberwachung
- » Stillstandsüberwachung
- » Drehrichtungsüberwachung
- » Sicheres Schrittmaß
- » Not-Stopp Überwachung
- » Positionsüberwachung
- » Positions-/ Verlaufsbereichüberwachung
- » Zielpositionsüberwachung
- » Funktionsplanorientierte Programmierung mittels SafePLC<sup>2</sup>
- » Pulsausgänge zur Querschlusserkennung digitaler Eingangssignale
- » Externe Kontaktüberwachung angeschlossener Schaltgeräte (EMU)
- » Umschaltbare sichere Ausgänge pn-, pp-schaltend für sicherheitsrelevante Funktionen
- » Überwachte Relaisausgänge für sicherheitsrelevante Funktionen
- » Umfangreiche Diagnosefunktionen integriert
- » Codierte Statusanzeige über frontseitige 7-Segment-Anzeige und Status-LEDs

# SMX 12-PXV/2/x

SMXSERIE » Compact » Basismodule

**BBH**  
PRODUCTS

- » Multifunktionsstaster (Quit, Start, Reset) frontseitig bedienbar
- » Konfigurierbar mit SafePLC<sup>2</sup> über USB-Seriell-Adapter oder Ethernet-basierten Feldbus
- » Erweiterte Funktionalität: SafePXV-Encoderschnittstelle
- » Integrierte Memory Card
- » Optional: integriertes Kommunikationsinterface :
  - Standard- und sichere Feldbusprotokolle zur Kommunikation mit einer übergeordneten Steuerung (PROFIBUS, PROFINET, DeviceNet, CANopen, EtherNET/IP, EtherCAT, Modbus TCP, PROFI-safe, FSoE)
  - Sichere Querkommunikation (SMMC) zum Datenaustausch zwischen mehreren Basisgeräten
  - Feldbusprotokolle mit der gleichen Hardware können mittels SafePLC<sup>2</sup> umgeschaltet werden
  - Sichere Remote-IO-Kommunikation zum Datenaustausch mit verteilten IO-Systemen
- » Der Mechanische Aufbau der SMX12-PXV/2 (/x\*) ist abhängig von der jeweiligen Ausprägung des Basismoduls

\* *Optional: integriertes Kommunikationsinterface (/DNM, /DBM)*

BBH PRODUCTS GMBH

Böttgerstraße 40  
D- 92637 Weiden

Tel.: + 49 961/4 82 44-0  
Fax: + 49 961/4 82 44-35

[www.bbh-products.de](http://www.bbh-products.de)

[contact@bbh-products.de](mailto:contact@bbh-products.de)

***SAFETY @ ITS BEST!***

## SICHERHEITSTECHNISCHE KENNDATEN

Performance Level	PL e (EN ISO 13849-1)
PFH / Architektur	12,6 FIT / Kategorie 4
Safety Integrity Level	SIL 3 (IEC 61508)
Proof-Test-Intervall	20 Jahre = max. Einsatzdauer

## ALLGEMEINE TECHNISCHE DATEN

Max. Anzahl Erweiterungsbaugruppen	2
Schnittstelle f. Erweiterungsbaugruppen	Rückwandbus, RJ-45 (Ethernet)
Anzahl sichere digitale Eingänge	14
Anzahl sichere digitale Ausgänge	
	pp-schaltend ** 4
	pn-schaltend ** 2
Anzahl sichere digitale I/O	-
Anzahl Relaisausgänge	2
Anzahl sichere Analoge Eingänge	-
Anzahl Hilfsausgänge	2
Anzahl Pulsausgänge (Taktausgänge)	2
Anschlussart	Steckklemmen mit Feder- oder Schraubanschluss
Achsüberwachung (Achsen / Encoderschnittstellen)	2 / 4 *
Encoderschnittstellen (D-Sub / Klemmen / RS485)	<p><b>D-SUB X31:</b> SSI-Absolut, SinCos, Inkremental-TTL</p> <p><b>Klemme X23:</b> Näherungssensor (10kHz)</p> <p><b>RS 485, X35:</b> PXV100AS-F200-R4-V19-BBH</p>

\* maximal 2 Encoder / Achse

\*\* pn/pp über SafePLC<sup>2</sup> konfigurierbar

## ELEKTRISCHE DATEN

Versorgungsspannung (Toleranz)		24 VDC; 2A (-15%, +20%)
Sicherung	X11.1	min. 30 VDC; max. 3,15A
	X11.2	min. 30 VDC; max. 10A
Max. Leistungsaufnahme (Logik)		
	SMX 12-PXV/2	3,1 W
	SMX 12-PXV/2/x	6,7 W
Nennspannung digitale Eingänge		24 VDC; 20 mA Typ1 nach IEC 61131-2
Nennspannung digitale Ausgänge		
	pn-schaltend	24 VDC; 2A *
	pp-schaltend	24 VDC; 2A *
	Hilfsausgänge	24 VDC; 250mA
	Pulsausgänge (Taktausgänge)	24 VDC; 250mA
Nennspannung Relaisausgänge		
	Schließer DC 13	24 VDC; 2A
	AC 15	230 VAC; 2A

\* Derating bei Einsatz USA/Canada und erhöhter Umgebungstemperatur

## DERATING AUSGÄNGE

- » Maximale Strombelastbarkeit auf der Grundlage der Temperatur
- » Der Summenstrom darf maximal 10A betragen

Baugruppentyp	Ausgänge	Temperatur 30°C / 50°C
SMX 1x/2/x	Q 1 – Q 4	2A / 1,8A

## UMWELTDATEN

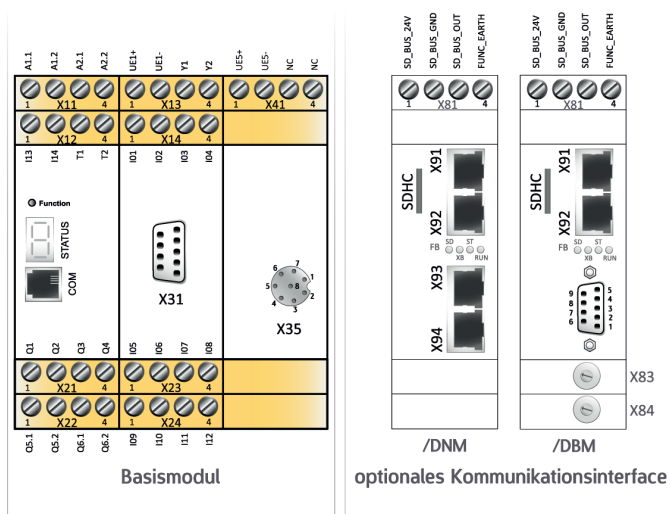
Temperatur	0°C ... +50°C Betrieb -25°C ... +70°C Lagerung, Transport
Schutzklasse	IP 20
Klimaklasse	3K3 nach DIN EN 60721-3
Min-, Maximal relative Luftfeuchte (keine Betauung)	5% - 85%
EMV	DIN EN 61000-6-2, DIN EN 61000-6-4, DIN EN 61000-6-7, DIN EN 61800-3
Betriebsmitteleinsatz	2000m

## MECHANISCHE DATEN

Größe (HxTxB [mm])	SMX 12-PXV/2	100x115x67,5
	SMX 12-PXV/2/x *	100x115x90
Gewicht [g]	SMX 12-PXV/2	390
	SMX 12-PXV/2/x *	490
Befestigung	auf Normschiene aufschnappbar	
Anzahl T-Bus	SMX 12-PXV/2	3
	SMX 12-PXV/2/x *	4
Min. Anschlussquerschnitt / AWG	0,2 mm <sup>2</sup> / 24	
Max. Anschlussquerschnitt / AWG	2,5 mm <sup>2</sup> / 12	

\* Ausprägung Siehe: " Optional integriertes Kommunikationsinterface"

## GERÄTESCHNITTSTELLEN



Schnittstelle	Kurzbeschreibung
X11 – X14 / X21 – X24 / X41 / X81	Schnittstelle für Spannungsversorgung und I/O
SDHC	Memory Card für Sicherheitsprogramm
COM	Diagnose- und Konfigurationsschnittstelle
X91 / X92	Kommunikationsschnittstellen SDDC ETH und SMMC
X93 / X94	Feldbus-Schnittstellen
X23 / X31 / X35	Encoder-Schnittstellen

## SCHNITTSTELLE FÜR SPANNUNGSVERSORUNG UND I/O

X 11		
Pin	1 - A1.1	Spannungsversorgung Gerät +24 VDC
	2 - A1.2	Spannungsversorgung Gerät +24 VDC Ausgänge
	3 - A2.1	Spannungsversorgung Gerät 0 VDC
	4 - A2.2	Spannungsversorgung Gerät 0 VDC
X 12		
Pin	1 - I13	Sichere digitale Eingänge
	2 - I14	
	3 - T1	Taktausgänge
	4 - T2	

X 13		
Pin	1 – UE1+	Spannungsversorgung Encoder +24V DC X31
	2 – UE1-	Spannungsversorgung Encoder 0V DC X31
	3 - Y1 4 - Y2	Hilfsausgänge
X 14		
Pin	1 - I01	Sichere digitale Eingänge
	2 - I02	
	3 - I03	
	4 - I04	

X 21		
Pin	1 - Q1	Ausgang pp-schaltender Q1_PP / pp-Schaltender Q1
	2 - Q2	Ausgang pn-schaltender Q2_PN/ pp-Schaltender Q2
	3 - Q3	Ausgang pp-schaltender Q3_PP/ pp-Schaltender Q3
	4 - Q4	Ausgang pn-schaltender Q4_PN / pp-Schaltender Q4
X 22		
Pin	1 - Q5.1	Sicherer Relaisausgang
	2 - Q5.2	
	3 - Q6.1	Sicherer Relaisausgang
	4 - Q6.2	
X 23		
Pin	1 - I05	Sichere digitale Eingänge
	2 - I06	
	3 - I07	
	4 - I08	

X 24		
Pin	1 - I09	Sichere digitale Eingänge
	2 - I10	
	3 - I11	
	4 - I12	
X 41		
Pin	1 - UE5+	Spannungsversorgung Sensor +24 VDC
	2 - UE5-	Spannungsversorgung Sensor 0 VDC
	3 - NC	Keine Funktion
	4 - NC	
X 81 *		
Pin	1 - SD_BUS_24V	Spannungsversorgung SD-BUS +24 VDC
	2 - SD_BUS_GND	Spannungsversorgung SD-BUS 0 VDC
	3 - SD_BUS_OUT	SD-BUS Ausgang
	4 - FUNC_EARTH	Funktional Earth

\* Nur bei Feldbus-Varianten vorhanden

## DIAGNOSE- UND KONFIGURATIONSSCHNITTSTELLE

### Pinbelegung

RJ 10-Buchse, 4-polig		
Pin	Beschreibung	COM Frontansicht
1	GND	
2	RS485-	
3	RS485+	
4	VCCH	

» Bei vorhandener Ethernet-basierender Feldbus-Schnittstelle kann diese auch als Diagnose- und Konfigurationsschnittstelle benutzt werden.

## KOMMUNIKATIONSSCHNITTSTELLEN SDDC ETH UND SMMC

### Pinbelegung der Ethernet-basierenden Kommunikationsschnittstelle

Kommunikationsschnittstelle (RJ45-Buchse)				Frontansicht
Pin	Name	Beschreibung	Farbe	X91 / X92
1	TX+	Transmit Data +	Weiß-orange	
2	TX-	Transmit Data -	Orange	
3	RX+	Receive Data +	Weiß-grün	
4	nc	Nicht genutzt	Blau	
5	nc	Nicht genutzt	Weiß-blau	
6	RX-	Receive Data -	Grün	
7	nc	Nicht genutzt	Weiß-braun	
8	nc	Nicht genutzt	Braun	

### Safe Master – Master Communication (SMMC)

Die SMMC Kommunikation ermöglicht den sicheren Datenaustausch von 2 Byte zwischen mehreren SDDC Mastern. Diese erfolgt ohne Master für die Koordination der Daten. Somit ist der Datenaustausch zwischen verfügbaren Teilnehmern immer gegeben. Durch dieses Prinzip kann ohne Änderung der Konfiguration ein unvollständiges oder getrenntes Netzwerk in seinen Teilbereichen arbeiten.

Die Konfiguration der einzelnen Ports kann in der SafePLC<sup>2</sup> vorgenommen werden

## FELDBUS-SCHNITTSTELLEN

### Pinbelegung der Ethernet-basierenden Schnittstelle

Feldbusschnittstelle mit Option /xNx (RJ45-Buchse)				Frontansicht
Pin	Name	Beschreibung	Farbe	X93 / X94
1	TX+	Transmit Data +	Weiß-orange	
2	TX-	Transmit Data -	Orange	
3	RX+	Receive Data +	Weiß-grün	
4	nc	Nicht genutzt	Blau	
5	nc	Nicht genutzt	Weiß-blau	
6	RX-	Receive Data -	Grün	
7	nc	Nicht genutzt	Weiß-braun	
8	nc	Nicht genutzt	Braun	

### Pinbelegung der CAN-basierenden Feldbusschnittstelle

Feldbusschnittstelle mit Option /DBM, /xBM (D-Sub)				Frontansicht
Pin	CANopen	PROFIBUS	DeviceNet	
1	—	—	V-	
2	CAN_L	—	CAN_H	
3	isoGND	RXD/TXD-P (B)	DRAIN	
4	—	CNTR-P	CAN_L	
5	—	GND	V+	
6	—	VP (+5V)	—	
7	CAN_H	—	—	
8	—	RXD/TXD-N (A)	—	
9	—	CNTR-N	—	

## OPTIONAL INTEGRIERTES KOMMUNIKATIONSINTERFACE

- » Nachträgliche Erweiterbarkeit von Standard- und Safety-Feldbus über zusätzliche Mini SD Karte auf der Rückseite der Baugruppe möglich (/xNx und /xBx)
- » Die verschiedenen Ausprägungen können kombiniert werden

### Allgemeine Daten

Dezentrale Kommunikationsschnittstellen	
/D	2x RJ 45 *
Feldbuschnittstellen	
/xN	2x RJ 45 **
/xB	1x Sub-D ***
Memory Card (Sicherheitsprogramm)	
/xxM	1x Mini SD (Frontseite)
Memory Card (Lizenz für Sicheren-Feldbus)	
/xNx	1x Mini SD (Rückseite)
/xBx	
SD-Bus	Steckklemmen
StatusLED`s	4
Feldbus Adressdrehesalter	
/xBx	2

\* wahlweise für SDDC oder SMMC

\*\* verfügbare Feldbusse PROFINET, EtherCAT, Modbus TCP und Ethernet TCP/IP

\*\*\* verfügbare Feldbusse PROFIBUS, CANopen und DeviceNet

### KOMBINATIONSMÖGLICHKEITEN

	/D	/DNM	/xNM	/xxM	/DBM	/xBM
--	----	------	------	------	------	------

Feldbus-protokolle	/DBM	/xBM	/DNM	/xNM
PROFIBUS	X	X		
DeviceNet	X	X		
CANopen	X	X		
PROFINET			X	X
Ethernet IP			X	X
EtherCAT			X	X
Modbus TCP			X	X
PROFIsafe *	X	X	X	X
FSoE *			X	X

\* Angabe bei Bestellung erforderlich

» die Ethernet-basierenden bzw. CAN-basierenden Feldbus-Schnittstellen können über die SafePLC<sup>2</sup> zwischen den Feldbus-Protokollen umgeschaltet werden

## ENCODER-SCHNITTSTELLEN

### Pinbelegung X31

Pin	Inc / Sin/Cos / SSI	Frontansicht SMX
1	n.c.	
2	GND	
3	n.c.	
4	B / COS - / Clk -	
5	A + / SIN + / Data +	
6	A - / SIN - / Data -	
7	n.c.	
8	B + / COS + / Clk +	
9	VCC +	

### Pinbelegung X23 / X35

Pin	RS 485	Frontansicht SMX
1	Enable Blue	
2	UB+	
3	Data +	
4	Data -	
5	Sync IN	
6	Enable Red	
7	GND	
8	NC	

Pin	Z1 – Z1 / Z2 – Z2	Klemmen-Ansicht
1	A ( $\bar{A}$ ) / A ( $\bar{A}$ )	
2	-- / B ( $\bar{B}$ )	
3	A ( $\bar{A}$ ) / A ( $\bar{A}$ )	
4	-- / B ( $\bar{B}$ )	

## ENCODERSPEZIFIKATIONEN

### PXV100AS-F200-R4-V19-BBH

Schnittstelle	RS 485-Schnittstelle
Datenformat	Binär-Code
Übertragungsrate	115200 Bit/s
Anschlussart (X35)	Gerätestecker 1x M12, 8-polig
Abschluss	120 $\Omega$ , schaltbar

#### Allgemeine Daten

Überfahrgeschwindigkeit v	$\leq 10$ m/s
Messlänge	max. 100000 m
Auflösung	$\pm 1$ mm
Messfrequenz	100 Hz

### Inkremental - TTL

Physical Layer	RS-422 kompatibel
Messsignal A/B	Spur mit 90 Grad Phasendifferenz
Anschlussart	D-SUB 9-polig
Max. Frequenz der Eingangstakte (X31)	200 kHz

## Sin/Cos

Physical Layer	RS-422 kompatibel
Messsignal A/B	Spur mit 90 Grad Phasendifferenz
Anschlussart	D-SUB 9-polig
Standard Mode	
Max. Frequenz der Eingangstakte (X31)	200 kHz

## SSI-Absolut

Dateninterface	<b>Serial Synchron Interface (SSI)</b> mit variabler Datenlänge von 12 – 28 Bit
Datenformat	Binär-, Graycode
Physical Layer	RS-422 kompatibel
Anschlussart	D-SUB 9-polig
<b>Betriebsart</b>	<b>Master oder Listener</b>
SSI-Master-Betrieb	
Taktrate	150 kHz
SSI-Listener-Betrieb	
Taktrate (X31)	100 kHz ... 200 kHz
Min. Taktpausenzeit	150 µsec
Max. Taktpausenzeit	1 msec

## HTL-Näherungssensor

Signalpegel	24V / 0V
Max. Zählpulsfrequenz (Schaltlogik entprellt)	10 kHz
Pulsbreite	50 µsec
Anschlussart (X23)	Steckklemmen mit Feder – oder Schraubanschluss

## HTL-Näherungssensor - Erweiterte Überwachung

Signalpegel	24V / 0V
Max. Zählpulsfrequenz (Schaltlogik entprellt)	4 kHz
Physical Layer	PUSH / PULL
Messsignal A/B	Spur mit 90 Grad Phasendifferenz
Anschlussart (X23)	Steckklemmen mit Feder – oder Schraubanschluss

## BESTELLINFORMATIONEN

### BASISMODULE

Art.-Bez.	Beschreibung	Art.-Nr.
SMX12-PXV/2	Basismodul, Antriebsüberwachung für bis zu 2 Achsen, mit safePXV-Encoderschnittstelle	Auf Anfrage
SMX12-PXV/2/D	Basismodul + Dezentrale Kommunikation	Auf Anfrage
SMX12-PXV/2/DNM	Basismodul + Dezentrale Kommunikation + Ethernet basierte Feldbusschnittstelle + Memory Card	Auf Anfrage
SMX12-PXV/2/xNM	Basismodul + Ethernet basierte Feldbusschnittstelle + Memory Card	Auf Anfrage
SMX12-PXV/2/xxM	Basismodul + Memory Card	Auf Anfrage
SMX12-PXV/2/DBM	Basismodul + Dezentrale Kommunikation + CAN basierte Feldbusschnittstelle + Memory Card	Auf Anfrage
SMX12-PXV/2/xBM	Basismodul + CAN basierte Feldbusschnittstelle + Memory Card	Auf Anfrage

### ZUBEHÖR

Art.-Bez.	Beschreibung	Art.-Nr.
SMX91	SMX Programmieradapter	1010
SXxxx-x	Steckbare Schraubenklemmen im Set, codiert, für Verkabelung SMX12-PXV/2, mit Aufklebern	Auf Anfrage
SXxxx-x	Steckbare Fedderzugklemmen im Set, codiert, für Verkabelung SMX12-PXV/2, mit Aufklebern	Auf Anfrage
SX0000-9	T-Bus Verbindungsstecker spannungsführend	1015
SXxxx-x	Y-Kabel für Encoder-splitting	Auf Anfrage
FSoE Lizenz	Feldbuslizenz für FSoE	2366
PROFIsafe Lizenz	Feldbuslizenz für PROFIsafe	2319
PXV100AS-F200-R4-V19-BBH	Optischer Lesekopf für Auflicht-Positioniersystem	2581

### ERWEITERUNGEN

Art.-Bez.	Beschreibung	Art.-Nr.
SMX31/2	I/O Erweiterungsbaugruppe	1705
SMX31R/2	I/O Erweiterungsbaugruppe mit Relais-Erweiterung	2046
SMX31R-4/2	I/O Erweiterungsbaugruppe mit Relais-Erweiterung	2047

### SOFTWARE

Art.-Bez.	Beschreibung	Art.-Nr.
SafePLC <sup>2</sup> 1st	Programmiersoftware, 1te Lizenz inkl. Hardlock	1244
SafePLC <sup>2</sup> 2nd	Programmiersoftware, 2te Lizenz inkl. Hardlock	1646
SafePLC <sup>2</sup> 3rd	Programmiersoftware, 3te Lizenz inkl. Hardlock	1647